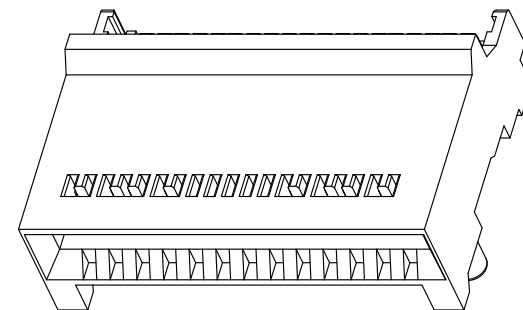
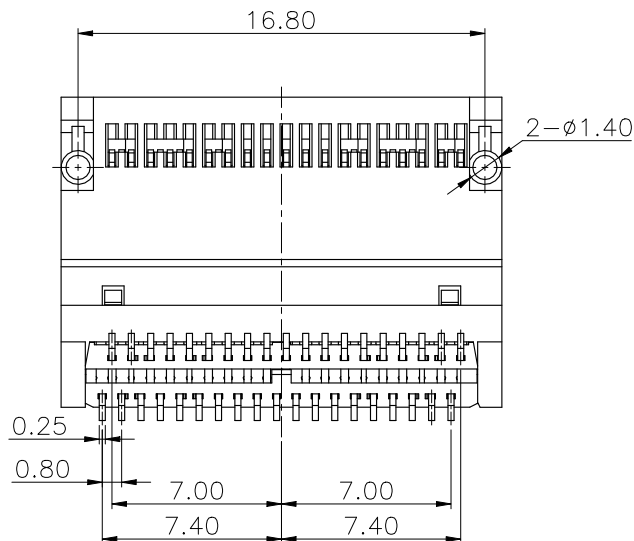
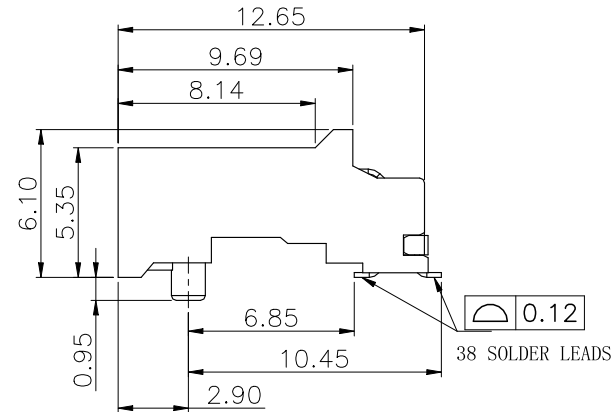
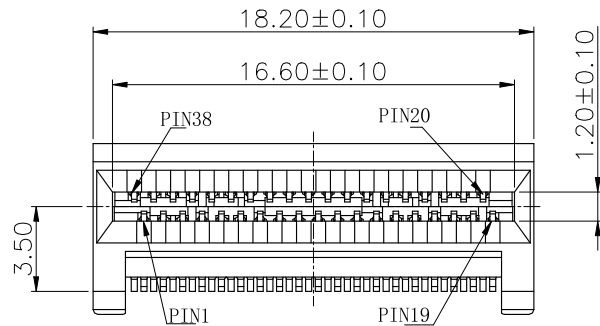


NO.	ECN NO.	DESCRIPTION	REV.	DRAW	DATE
1					



NOTES:

MATERIAL:
 HOUSING: LCP UL94V-0, BLACK
 INSERT MOLDING: LCP UL94V-0, BLACK
 CONTACT: COPPER ALLOY

49091-0_0 X X X 1

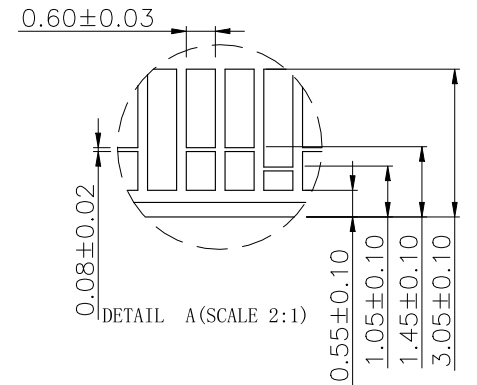
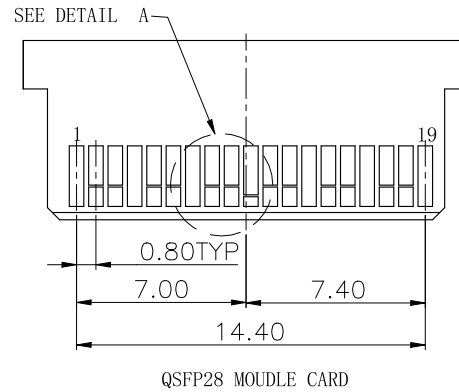
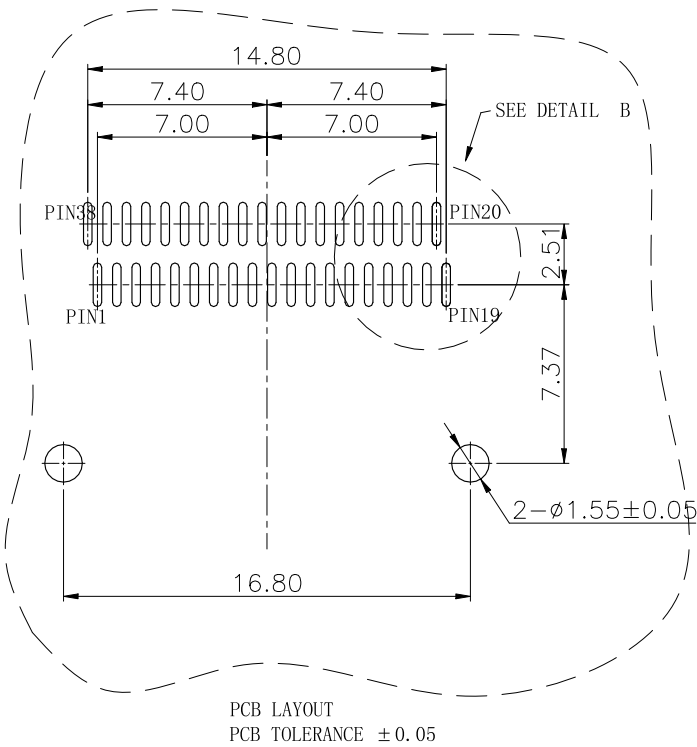
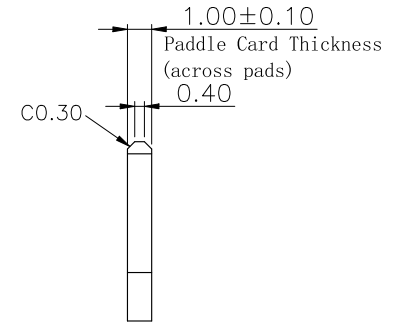
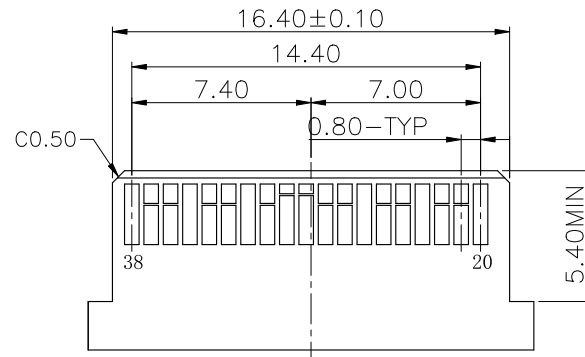
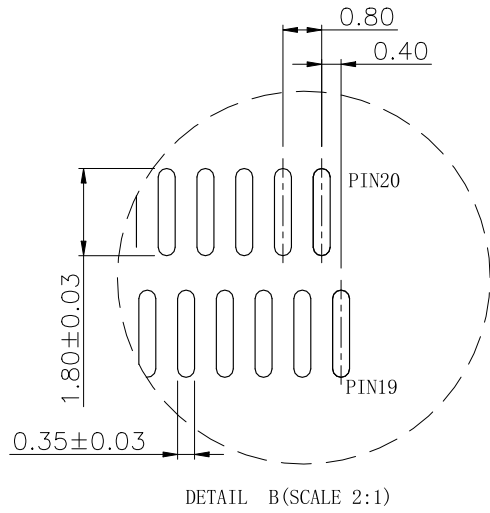
规格流水码

电镀规格

M31: Ni150u", Au30u"

产品客户图 Customer Drw			GLGNET® 深圳市方向电子股份有限公司 SHEN ZHEN GLGNET ELECTRONICS CO., LTD.					
未注公差 TOLERANCE UNLESS OTHERWISE SPECIFIED	.X .XX .XXX X°	±0.30 ±0.25 ±0.15 ±2°	设计 DESIGN	Yuehui Huang	2022.06.23	品名 TITLE	QSFP28 1xN-S-A01 CONNECTOR	
张数 SHEET	1/2	大小 SIZE	A4	校对 CHECKED	Xianjun Zheng	2022.06.23	料号 ITEM NO.	49091-01M311
单位 UNIT	mm	版本 REV.	A0	核准 APPROVED	Xianjun Zheng	2022.06.23	图号 DWG NO.	GLG-WS-613

NO.	ECN NO.	DESCRIPTION	REV.	DRAW	DATE
1					



产品客户图 Customer Drw		
未注公差	.X	±0.30
TOLERANCE	.XX	±0.25
UNLESS	.XXX	±0.15
OTHERWISE	X°	±2°
SPECIFIED		

GLGNET® 深圳市方向电子股份有限公司
SHEN ZHEN GLGNET ELECTRONICS CO.,LTD.

比例 SCALE	1:1	角法 PROJ.		设计 DESIGN	Yuehui Huang	2022.06.23	品名 TITLE	QSF28 1xN-S-A01 CONNECTOR
张数 SHEET	2/2	大小 SIZE	A4	校对 CHECKED	Xianjun Zheng	2022.06.23	料号 ITEM NO.	49091-01M311
单位 UNIT	mm	版本 REV.	A0	核准 APPROVED	Xianjun Zheng	2022.06.23	图号 DWG NO.	GLG-WS-613