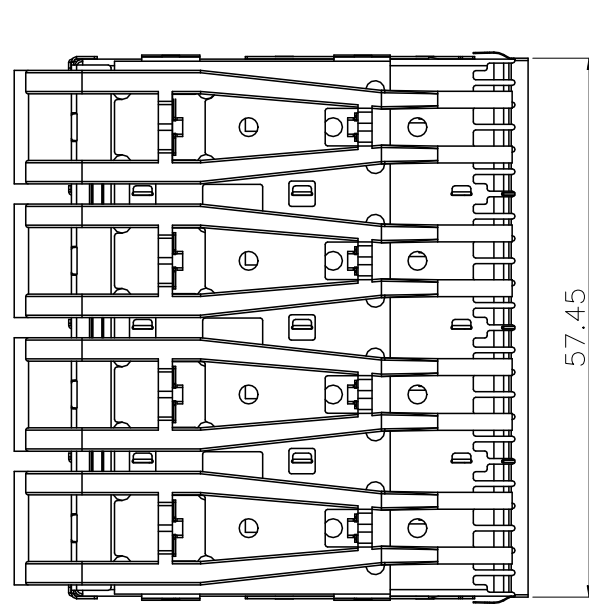
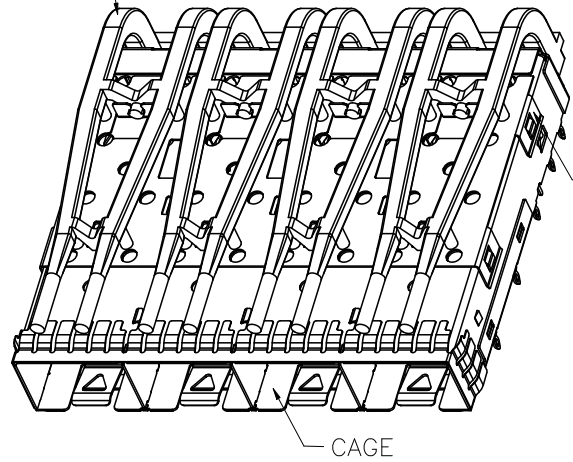


NO.	ECN NO.	DESCRIPTION	REV.	DRAW	DATE

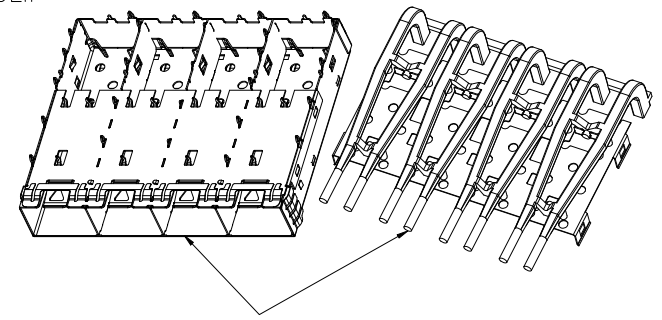


LIGHT PIPE

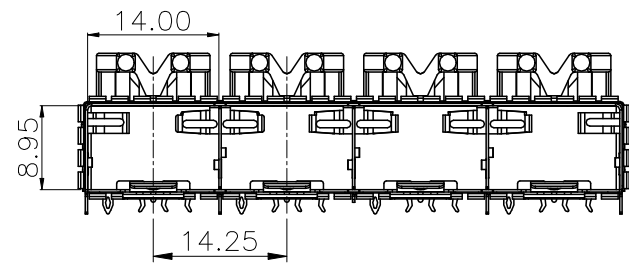
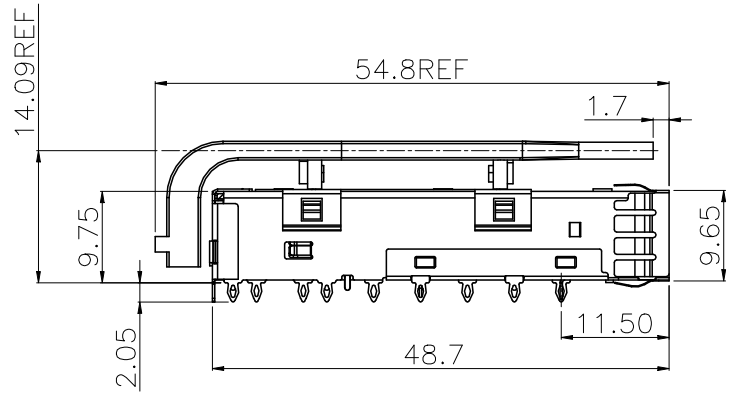


CLIP

CAGE



本成品由两部分组成，出货分开包装出货



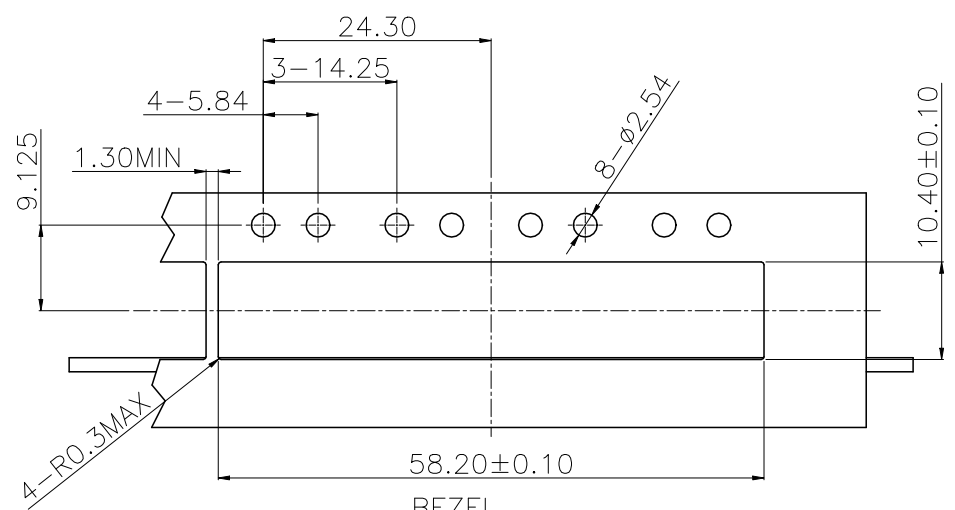
NOTES:
 1.CAGE: COPPER ALLOY THICKNESS:0.25mm;
 2.CLIP: STAINLESS STEEL
 3.LIGHT PIPE: POLYCARBONATE COLOR CLEAR

产品客户图 Customer Drw		
未注公差	.X	±0.35
TOLERANCE	.XX	±0.25
UNLESS	.XXX	±0.15
OTHERWISE	X°	±2°
SPECIFIED		

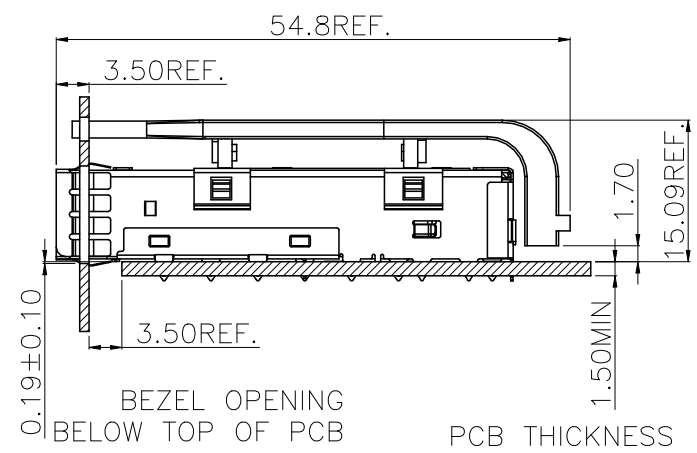
GLGNET® 深圳市方向电子股份有限公司
 SHEN ZHEN GLGNET ELECTRONICS CO.,LTD.

比例 SCALE	1:1	角法 PROJ.		设计 DESIGN		品名 TITLE	1x4 SFP+ -A WITH LIGHT PIPE
张数 SHEET	1/4	大小 SIZE	A4	校对 CHECKED		料号 ITEM NO.	47027-00N011
单位 UNIT	mm	版本 REV.	A0	核准 APPROVED		图号 DWG NO.	GLG-WS-110

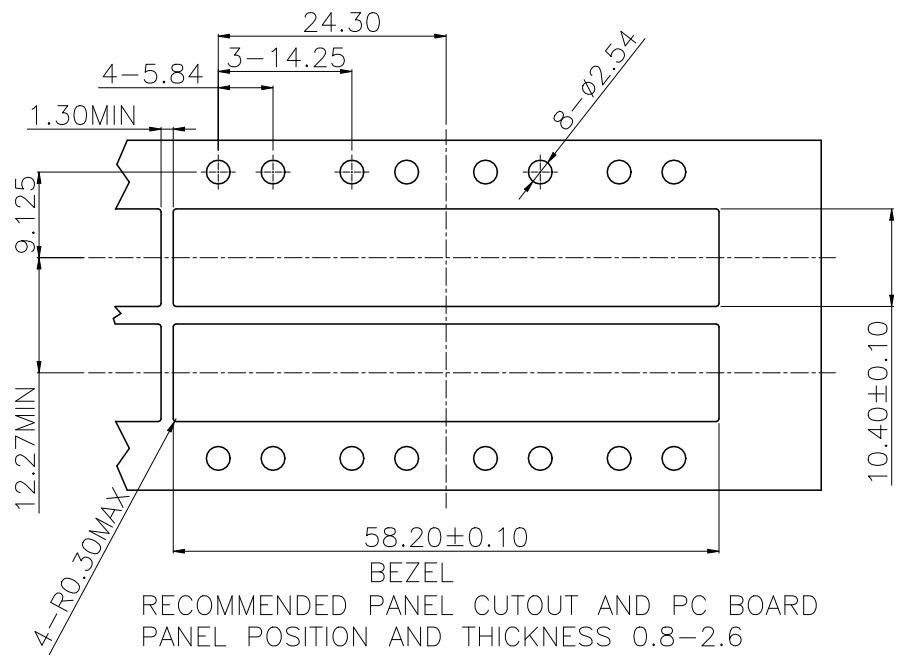
NO.	ECN NO.	DESCRIPTION	REV.	DRAW	DATE



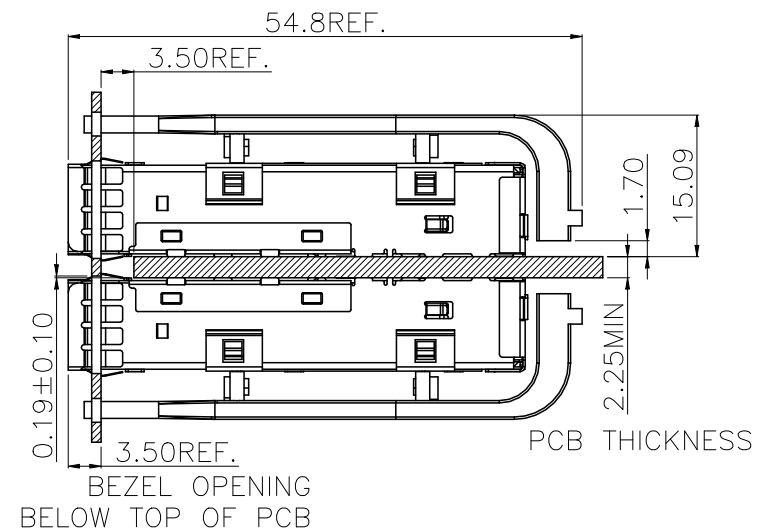
BEZEL
RECOMMENDED PANEL CUTOUT AND PC BOARD
PANEL POSITION AND THICKNESS 0.8-2.6



BEZEL OPENING
BELOW TOP OF PCB
PCB THICKNESS



BEZEL
RECOMMENDED PANEL CUTOUT AND PC BOARD
PANEL POSITION AND THICKNESS 0.8-2.6



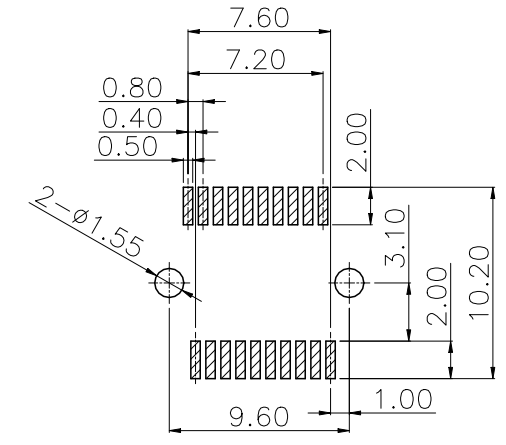
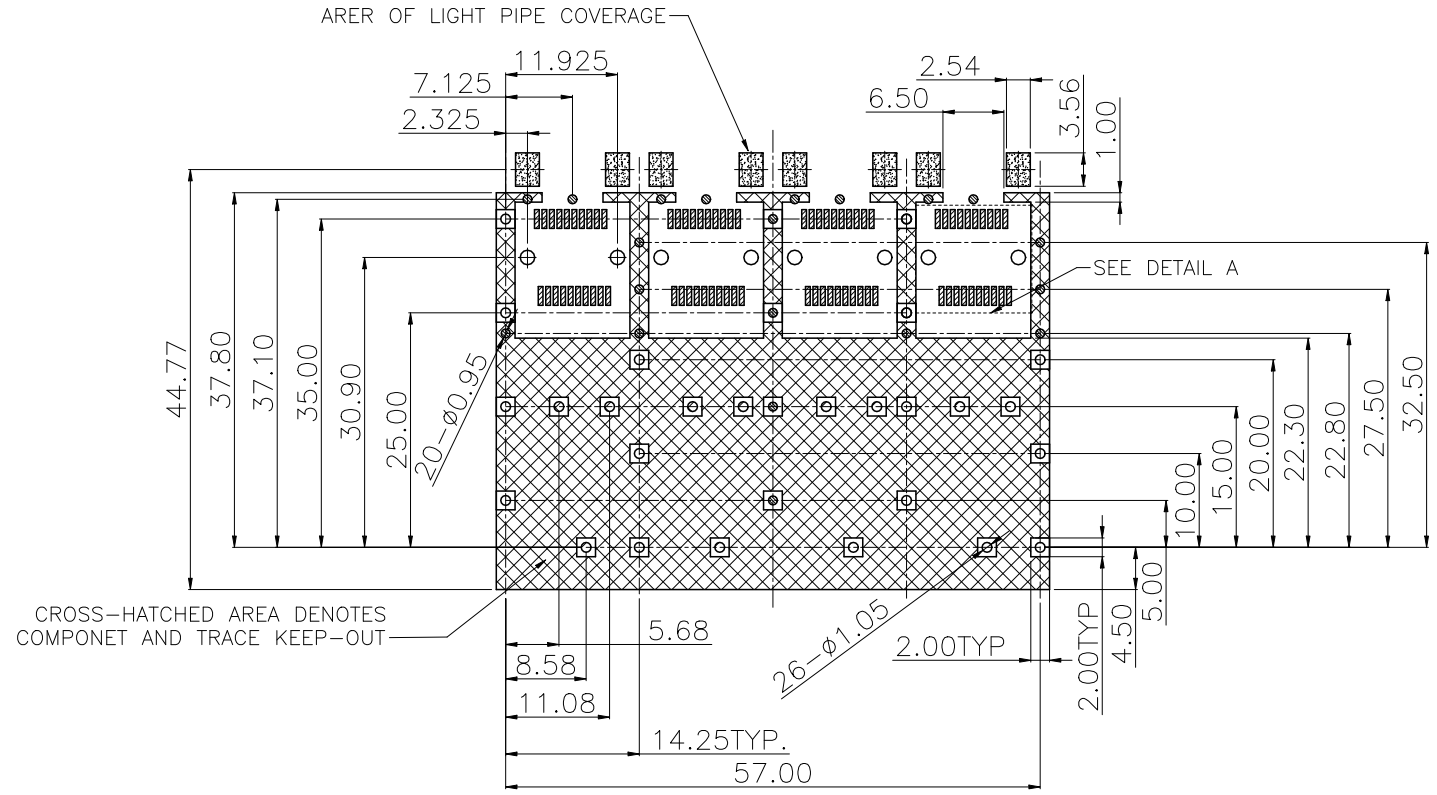
BEZEL OPENING
BELOW TOP OF PCB
PCB THICKNESS

产品客户图	Customer	Drw
未注公差	.X	±0.35
TOLERANCE	.XX	±0.25
UNLESS	.XXX	±0.15
OTHERWISE	X°	±2°
SPECIFIED		

GLGNET® 深圳市方向电子股份有限公司
SHEN ZHEN GLGNET ELECTRONICS CO.,LTD.

比例 SCALE	1:1	角法 PROJ.	第一角法	设计 DESIGN		品名 TITLE	1x4 SFP+ -A WITH LIGHT PIPE
张数 SHEET	2/4	大小 SIZE	A4	校对 CHECKED		料号 ITEM NO.	47027-00N011
单位 UNIT	mm	版本 REV.	A0	核准 APPROVED		图号 DWG NO.	GLG-WS-110

NO.	ECN NO.	DESCRIPTION	REV.	DRAW	DATE



RECOMMENDED PCB LAYOUT (COMPONENT SIDE)

RECOMMENDED MINIMUM PCB THICKNESS:1.50mm
(ALL TOLERANCES ARE ±0.05)

"□ ● •" 圆孔均为通孔

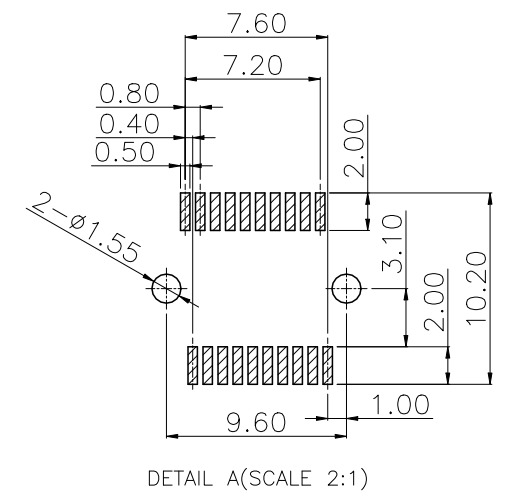
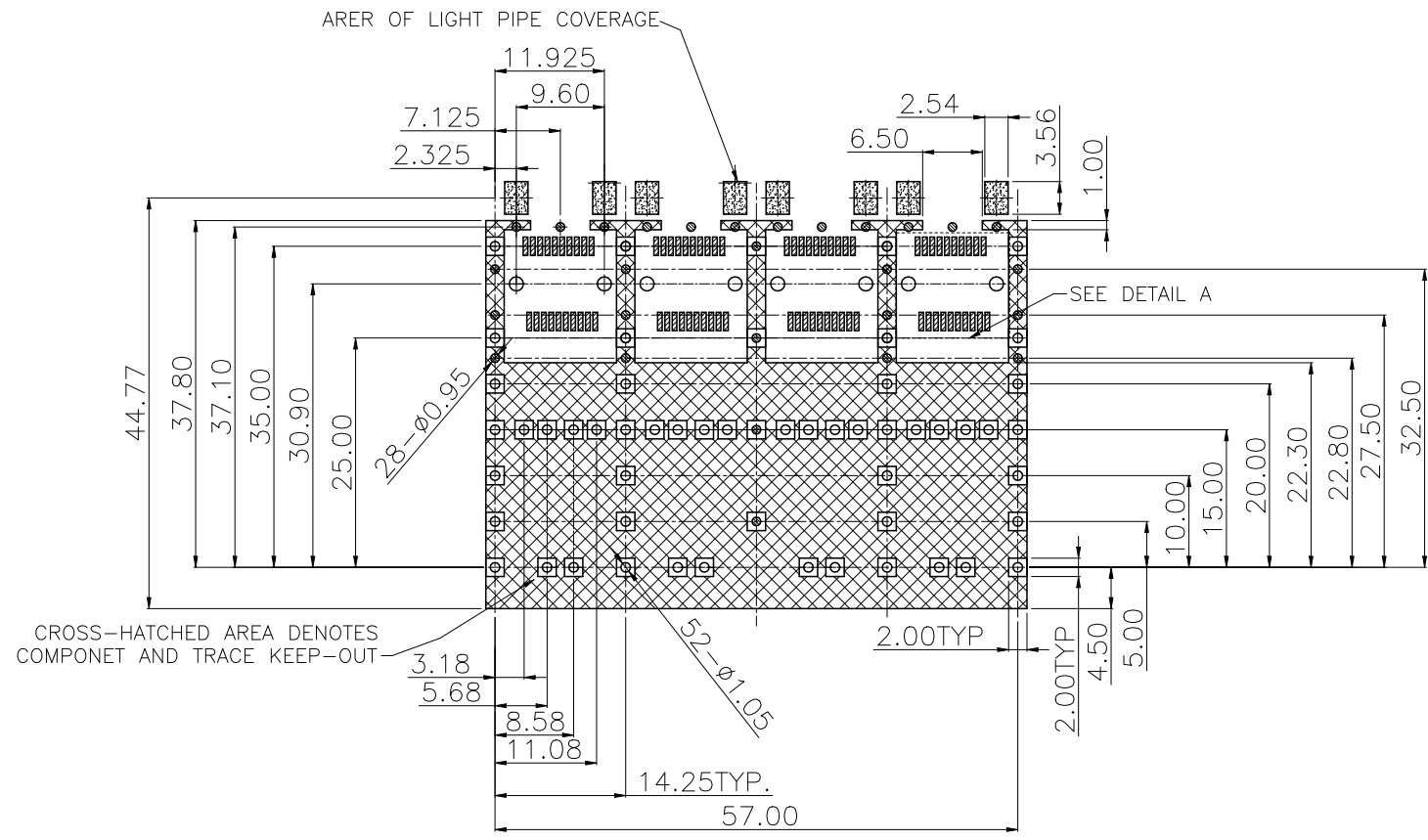
RECOMMENDED PCB CONFIGURATION WITH KEEP-OUT AREAS SINGLE SIDED APPLICATIONS

产品客户图 Customer Drw		
未注公差	.X	±0.35
TOLERANCE	.XX	±0.25
UNLESS	.XXX	±0.15
OTHERWISE	X°	±2°
SPECIFIED		

GLGNET® 深圳市方向电子股份有限公司
SHEN ZHEN GLGNET ELECTRONICS CO.,LTD.

比例 SCALE	1:1	角法 PROJ.		设计 DESIGN		品名 TITLE	1x4 SFP+ -A WITH LIGHT PIPE
张数 SHEET	3/4	大小 SIZE	A4	校对 CHECKED		料号 ITEM NO.	47027-00N011
单位 UNIT	mm	版本 REV.	A0	核准 APPROVED		图号 DWG NO.	GLG-WS-110

NO.	ECN NO.	DESCRIPTION	REV.	DRAW	DATE



CROSS-HATCHED AREA DENOTES COMPONENT AND TRACE KEEP-OUT

RECOMMENDED PCB LAYOUT (COMPONENT SIDE)

RECOMMENDED MINIMUM PCB THICKNESS:2.25mm
(ALL TOLERANCES ARE ±0.05)

"□ ●" 圆孔均为通孔

RECOMMENDED PCB CONFIGURATION WITH KEEP-OUT AREAS BELLY TO BELLY APPLICATIONS

产品客户图 Customer Drw		
未注公差	.X	±0.35
TOLERANCE	.XX	±0.25
UNLESS	.XXX	±0.15
OTHERWISE	X°	±2°
SPECIFIED		

GLGNET® 深圳市方向电子股份有限公司
SHEN ZHEN GLGNET ELECTRONICS CO.,LTD.

比例	1:1	角法	PROJ.	设计	DESIGN	品名	1x4 SFP+ -A WITH LIGHT PIPE
张数	4/4	大小	A4	校对	CHECKED	料号	47027-00N011
单位	mm	版本	A0	核准	APPROVED	图号	GLG-WS-110