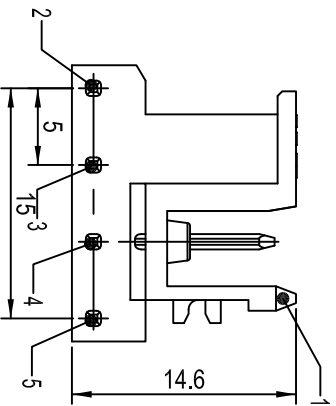
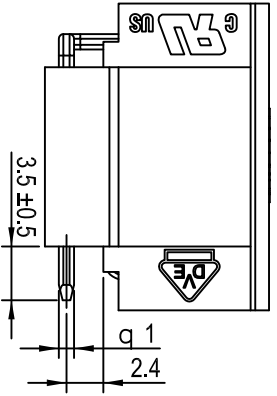
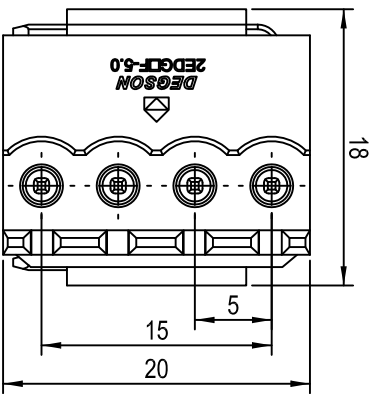
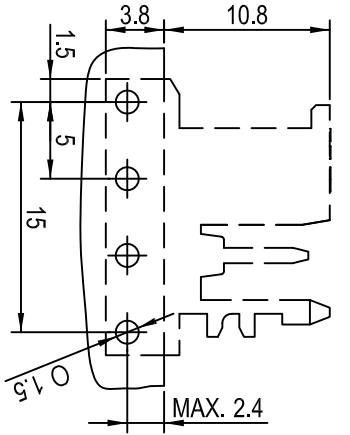
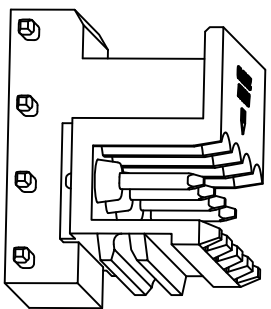


PCB LAYOUT



公差/General tolerances(mm)		公差/General tolerances(mm)	
0	>3	>10	>30
2	~6	~18	~50
3	~10	~30	~80
6	~18	~50	~120
10	~30	~80	~180
15	~45	~120	~250
20	~60	~150	~315
30	~90	~225	~450
40	~120	~300	~600
50	~150	~375	~750
60	~180	~450	~900
70	~210	~525	~1050
80	~240	~600	~1200
90	~270	~675	~1350
100	~300	~750	~1500
110	~330	~825	~1650
120	~360	~900	~1800
130	~390	~975	~1950
140	~420	~1050	~2100
150	~450	~1125	~2250
160	~480	~1200	~2400
170	~510	~1275	~2550
180	~540	~1350	~2700
190	~570	~1425	~2850
200	~600	~1500	~3000
210	~630	~1575	~3150
220	~660	~1650	~3300
230	~690	~1725	~3450
240	~720	~1800	~3600
250	~750	~1875	~3750
260	~780	~1950	~3900
270	~810	~2025	~4050
280	~840	~2100	~4200
290	~870	~2175	~4350
300	~900	~2250	~4500
310	~930	~2325	~4650
320	~960	~2400	~4800
330	~990	~2475	~4950
340	~1020	~2550	~5100
350	~1050	~2625	~5250
360	~1080	~2700	~5400
370	~1110	~2775	~5550
380	~1140	~2850	~5700
390	~1170	~2925	~5850
400	~1200	~3000	~6000
410	~1230	~3075	~6150
420	~1260	~3150	~6300
430	~1290	~3225	~6450
440	~1320	~3300	~6600
450	~1350	~3375	~6750
460	~1380	~3450	~6900
470	~1410	~3525	~7050
480	~1440	~3600	~7200
490	~1470	~3675	~7350
500	~1500	~3750	~7500
510	~1530	~3825	~7650
520	~1560	~3900	~7800
530	~1590	~3975	~7950
540	~1620	~4050	~8100
550	~1650	~4125	~8250
560	~1680	~4200	~8400
570	~1710	~4275	~8550
580	~1740	~4350	~8700
590	~1770	~4425	~8850
600	~1800	~4500	~9000
610	~1830	~4575	~9150
620	~1860	~4650	~9300
630	~1890	~4725	~9450
640	~1920	~4800	~9600
650	~1950	~4875	~9750
660	~1980	~4950	~9900
670	~2010	~5025	~10050
680	~2040	~5100	~10200
690	~2070	~5175	~10350
700	~2100	~5250	~10500
710	~2130	~5325	~10650
720	~2160	~5400	~10800
730	~2190	~5475	~10950
740	~2220	~5550	~11100
750	~2250	~5625	~11250
760	~2280	~5700	~11400
770	~2310	~5775	~11550
780	~2340	~5850	~11700
790	~2370	~5925	~11850
800	~2400	~6000	~12000
810	~2430	~6075	~12150
820	~2460	~6150	~12300
830	~2490	~6225	~12450
840	~2520	~6300	~12600
850	~2550	~6375	~12750
860	~2580	~6450	~12900
870	~2610	~6525	~13050
880	~2640	~6600	~13200
890	~2670	~6675	~13350
900	~2700	~6750	~13500
910	~2730	~6825	~13650
920	~2760	~6900	~13800
930	~2790	~6975	~13950
940	~2820	~7050	~14100
950	~2850	~7125	~14250
960	~2880	~7200	~14400
970	~2910	~7275	~14550
980	~2940	~7350	~14700
990	~2970	~7425	~14850
1000	~3000	~7500	~15000



ITEM	NAME OF PART	MATERIAL	NOTES
1	Housing	PA66	UL94V-0
2	Pin4	Copper	Sn Plated
3	Pin3	Copper	Sn Plated
4	Pin1	Copper	Sn Plated
5	Pin2	Copper	Sn Plated

UL 标准/UL Standard:	B	C	D
额定电压/Rated Voltage(V)/Current(A)	300/15	/	300/10
IEC 标准/IEC Standard:	III/3	III/2	II/2
过压类别/Ovenvoltage Category/污染等级/Pollution Degree	/	/	/
额定电压/电流/Rated Voltage(V)/Current(A)	/	320/20	/
额定脉冲电压/电流(KV)/Rate Impulse Voltage(KV)	/	4	/
使用温度范围/Operating temperature(°C)	-40~+105	/	/
符合RoHS环保要求/Conform to RoHS	Yes	/	/
标准颜色编号/Standard color number: PANTONE / RAL	/	/	/

MATERIAL: 材质	SURFACE/COLOR: 表面处理
MAT. NO./REV: 物料编码 / 版本	MAT STATUS: 物料状态
NAME	

APPR: 核准人	核准日期
CHKD: 审核人	审核日期
DRFT: 设计人	设计日期
A4	(Title)

DESIGNER: 设计人	DATE: 设计日期
DRFT: 设计人	DATE: 设计日期
DESCRIPTION: 变更描述	
ECN: 变更号	
REV: 版本	

物料名称

DRAWING NO. 图号	TYPE 图纸类型	DRAWING STATUS 图纸状态	SCALE 比例	SHEET 页码
			2:1	1/1