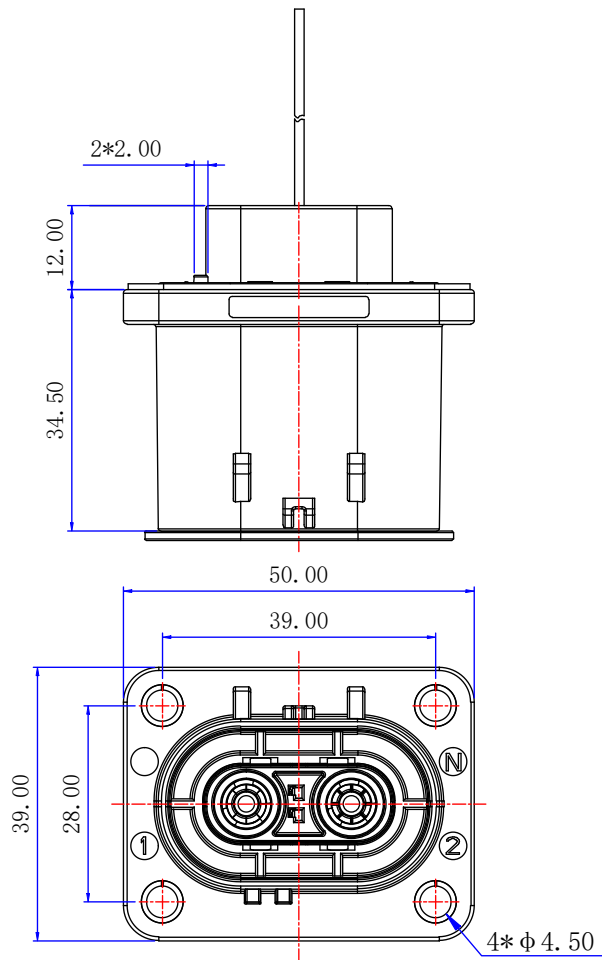




发行版本 Revision	修改内容 Description	制图 Drawing	日期 Date
A / 0	First release	Xiong	2023. 11. 21

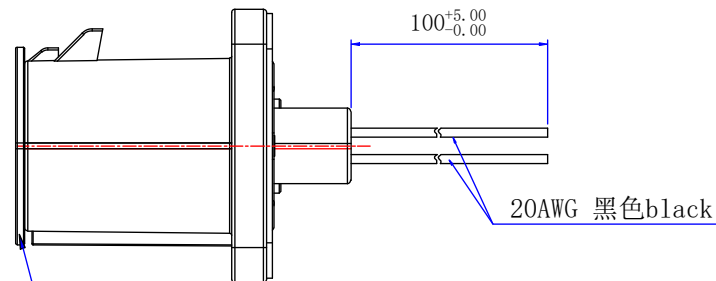
P/N	键位 KEY	接线规格 wire spec
FHV20*236*N-04*01	KEY-N	2.5mm <sup>2</sup> ~4mm <sup>2</sup>
FHV20*236*X-04*01	KEY-X	
FHV20*236*Y-04*01	KEY-Y	
FHV20*236*Z-04*01	KEY-Z	
FHV20*236*N-06*01	KEY-N	6mm <sup>2</sup>
FHV20*236*X-06*01	KEY-X	
FHV20*236*Y-06*01	KEY-Y	
FHV20*236*Z-06*01	KEY-Z	
FHV20*236*N-10*01	KEY-N	10mm <sup>2</sup>
FHV20*236*X-10*01	KEY-X	
FHV20*236*Y-10*01	KEY-Y	
FHV20*236*Z-10*01	KEY-Z	
FHV20*236*N-16*01	KEY-N	16mm <sup>2</sup> 只有机加工端子 Only machined terminals
FHV20*236*X-16*01	KEY-X	
FHV20*236*Y-16*01	KEY-Y	
FHV20*236*Z-16*01	KEY-Z	

S:屏蔽 shield  
 U:非屏蔽 without shield  
 键位 (N, X, Z为常用键位)  
 KEY (N, X, Z are standing keys)  
 C:机加工端子CNC terminal  
 T:冲压端子stamping terminal  
 1:互锁 With interlock  
 0:无互锁Without interlock



NOTE:

- 外观表面无划痕、划伤、污渍、异物等缺陷；  
No scratches, scratches, stains, foreign matters and other defects on the appearance surface;
- 产品功能说明参考table 1；  
Refer to table 1 for product function description
- 产品使用PE袋+纸箱包装；  
Products are packed in PE bags + cartons
- 产品符合ROHS；  
Products comply with RoHS
- 产品符合LV215、USCAR-2等标准；  
Products comply with lv215, uscar-2 standards
- 使用M4组合螺丝锁紧面板，锁紧力1.2~1.5N.m；  
Use M4 combination screw to lock the mounting panel ,and locking torque is 1.2~1.5N.m
- 要求使用带“瞬间制动”（达到设定扭力后即停止，并发出嗒嗒声）电批锁螺丝，不可使用无“瞬间制动”电批，若无符合上述要求之电批，可使用扭力扳手；  
We should use the electric screwdriver with "instant brake" (stop immediately after reaching setting torque and make a click) to lock screw , and the screwdriver without "instant brake" cannot be used.if there is no screwdriver with "instant brake",can use Torque spanner
- 互锁规格互锁端子带线出货；  
Interlocking specifications: interlocking terminal with wire shipment



防尘盖需单独下单  
 料号: F1-P60125-0W  
 Dust cover to be ordered  
 separately  
 P/N:F1-P60125-0W

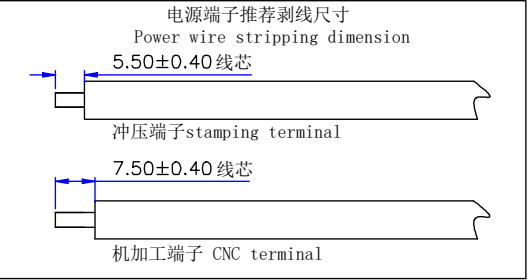
项目 Item	规格SPEC
额定电流 rated current	20A/30A/45A/70A/80A
接线规格 wire spec	2.5mm <sup>2</sup> /4mm <sup>2</sup> /6mm <sup>2</sup> /10mm <sup>2</sup> /16mm <sup>2</sup>
工作电压Operating voltage	DC1000V
工作温度Operating temperature	-40℃~+125℃
耐电压 withstand voltage	3000V AC/4800V DC
绝缘电阻 insulation resistance	5000M Ω MIN(干燥 drying) 200M Ω MIN(RH 95%)
盐雾 salt fog	144H (配合状态下 matching state)
防护等级 protection Level	IP67B/IP6K9K
插拔寿命 Durability life	500次 500cycling
接触电阻 Contact resistance	0.5 mΩ max
互锁 Inter-Lock solution	可选 option
屏蔽 EMI immunity	可选 option
电源端子数量Number of power terminals	2PCS
互锁端子数量Number of power Inter-Locks	2PCS

仁昊伟业 RENHOTEC		<b>RENHOTEC GROUP</b>						
客户料号 Cus' P/N	图号 File No.	RHT-707-0001	品名 Name	2芯2.5~16平方塑胶高压连接器-插座 2 core 2.5~16 square plastic high voltage connector - socket				
未注公差 Unless Otherwise Specified		单位 Unit	mm	版本 Revision	A/0	图纸确认 APPROVAL		日期 Date
线性 Linear	0.5~6 ±0.2	比例 Scale	--			绘图 Drawing	Xiong	2023. 11. 21
	>6~30 ±0.3					审核 Checked	Jim	2023. 11. 21
角度Angles	>30 ±2%	页码 Page	1 / 3	Third Angle Projection		客户确认 Customer Approved		



发行版本 Revision	修改内容 Description	制图 Drawing	日期 Date
A / 0	First release	Xiong	2023. 11. 21

N键位 (KEY-N)	X键位 (KEY-X)	Y键位 (KEY-Y)	Z键位 (KEY-Z)
<p>安装面板尺寸 Recommended panel opening dimensions</p>	<p>安装面板尺寸 Recommended panel opening dimensions</p>	<p>安装面板尺寸 Recommended panel opening dimensions</p>	<p>安装面板尺寸 Recommended panel opening dimensions</p>

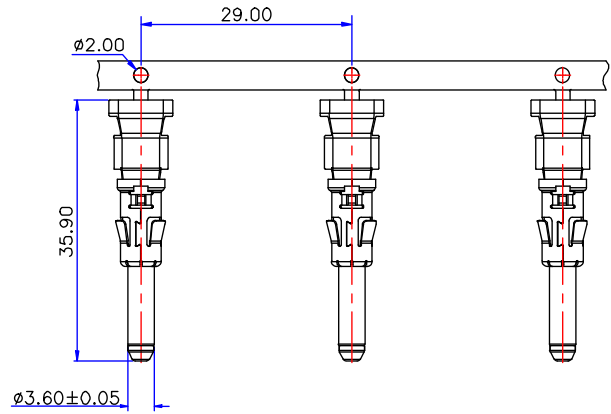


<b>仁昊伟业 RENHOTEC GROUP</b>								
客户料号 Cus' P/N	图号 File No.	RHT-707-0001	品名 Name	2芯 2.5~16平方塑胶高压连接器-插座 2 core 2.5~16 square plastic high voltage connector - socket				
未注公差 Unless Otherwise Specified		单位 Unit	mm	版本 Revision	A/0	图纸确认 APPROVAL	日期 Date	
线性 Linear	0.5~6	±0.2	比例 Scale	—		绘图 Drawing	Xiong	2023. 11. 21
	>6~30	±0.3				审核 Checked	Jim	2023. 11. 21
角度 Angles	>30	±2%	页码 Page	2 / 3	客户确认 Customer Approved			



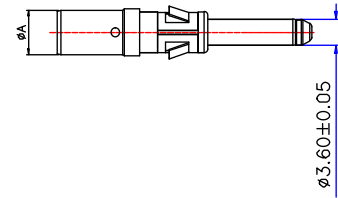
4	5	6
发行版本 Revision	修改内容 Description	制图 Drawing
A / 0	First release	Xiong
		日期 Date
		2023.11.21

电源冲压端子  
Power stamping terminal



P/N: F3-C10038-01 (2.5mm<sup>2</sup>~4mm<sup>2</sup>)  
 F3-C10039-01 (6mm<sup>2</sup>)  
 F3-C10040-01 (10mm<sup>2</sup>)  
 卷盘包装 Reel packaging

电源机加工端子  
Interlock terminals



P/N	接线规格 wire specification	Φ A
F5-C20044-01	2.5mm <sup>2</sup> ~ 4mm <sup>2</sup>	4.50
F5-C20067-01	6mm <sup>2</sup>	5.40
F5-C20065-01	10mm <sup>2</sup>	6.10
F5-C10182-01	16mm <sup>2</sup>	8.80

PE袋包装 PE bag packaging



RENHOTEC GROUP

客户料号 Cus' P/N		图号 File No.	RHT-707-0001	品名 Name	2芯2.5~16平方塑胶高压连接器-插座 2 core 2.5~16 square plastic high voltage connector - socket
未注公差 Unless Otherwise Specified		单位 Unit	mm	版本 Revision	A/0
线性 Linear	0.5~6 ±0.2	比例 Scale	--	图纸确认 APPROVAL	
	>6~30 ±0.3			绘图 Drawing	Xiong
角度Angles	>30 ±2%	页码 Page	3 / 3	审核 Checked	Jim
		Third Angle Projection		客户确认 Customer Approved	
				日期 Date	2023.11.21